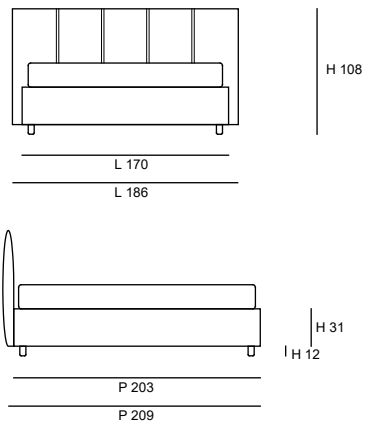


ACQUARIO

Composizione in foto:
Parigi 1004 / 160 / giroletto diritto /
piede BA7 satinato h/12

Testiera sfoderabile: SI
Giroletto sfoderabile: SI



Matrimoniale 160 / Francese 140

AA A B C D E F T.C.

| | | | | | |
|-----------------------------|--------------------|-----------------------------|----------------------|-----------------------------|-------------------|
| L 186/166 P 209 H 102 | DIRITTO 170 / 150 | L 186/166 P 209 H 102 | MEDIO 170 / 150 | L 186/166 P 209 H 102 | LINEARE 170 / 150 |
| L 186/166 P 212 H 102 | SAGOMATO 176 / 156 | L 186/166 P 215 H 102 | SPESSORE 182 / 162 | L 186/166 P 213 H 102 | CUBICO 182 / 162 |
| | | L 186/166 P 215 H 102 | GOCCIA 182 / 162 | L 186/166 P 213 H 102 | CUBICO 182 / 162 |
| | | L 186/166 P 215 H 102 | ROVESCIAIA 182 / 162 | L 186/166 P 213 H 102 | CUBICO 182 / 162 |
| L 186/166 P 213 H 102 | PIATTO 182 / 162 | | | | |

Piazza e mezzo 120

AA A B C D E F T.C.

| | | | | | |
|-------------------------|--------------|-------------------------|----------------|-------------------------|-------------|
| L 146 P 209 H 102 | DIRITTO 130 | L 146 P 209 H 102 | MEDIO 130 | L 146 P 209 H 102 | LINEARE 130 |
| L 146 P 212 H 102 | SAGOMATO 136 | L 146 P 215 H 102 | SPESSORE 142 | L 146 P 213 H 102 | CUBICO 142 |
| | | L 146 P 215 H 102 | GOCCIA 142 | L 146 P 213 H 102 | CUBICO 142 |
| | | L 146 P 215 H 102 | ROVESCIAIA 142 | L 146 P 213 H 102 | CUBICO 142 |
| L 146 P 213 H 102 | PIATTO 142 | | | | |

Singolo 90

AA A B C D E F T.C.

| | | | | | |
|-------------------------|--------------|-------------------------|----------------|-------------------------|-------------|
| L 116 P 209 H 102 | DIRITTO 100 | L 116 P 209 H 102 | MEDIO 100 | L 116 P 209 H 102 | LINEARE 100 |
| L 116 P 212 H 102 | SAGOMATO 106 | L 116 P 215 H 102 | SPESSORE 112 | L 116 P 213 H 102 | CUBICO 112 |
| | | L 116 P 215 H 102 | GOCCIA 112 | L 116 P 213 H 102 | CUBICO 112 |
| | | L 116 P 215 H 102 | ROVESCIAIA 112 | L 116 P 213 H 102 | CUBICO 112 |
| L 116 P 213 H 102 | PIATTO 112 | | | | |

L = larghezza testiera P = profondità letto H = altezza testiera T.C. = Tessuto Cliente

Le misure sono espresse in cm; l'altezza è stata calcolata con piede H 6 per tutti i giroletto ad eccezione del LINEARE, del CUBICO e del PIATTO, calcolati con piede H 22. Gli ingombri indicati possono avere una tolleranza di 1-2 cm.