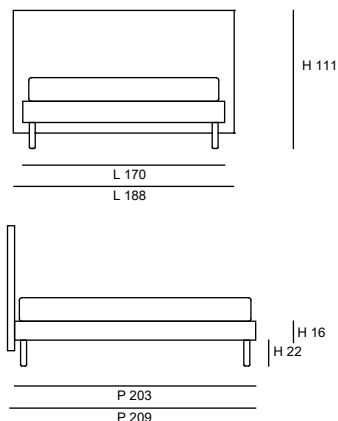


ANDROMEDA



Composizione in foto:
Panama 3813 / 160 / giroletto lineare /
piede AP3 argento h/22
Testiera sfoderabile: SI
Giroletto sfoderabile: SI

Matrimoniale 160 / Francese 140

AA A B C D E F T.C.

L 188/168 DIRITTO 170 / 150 L 188/168 MEDIO 170 / 150 L 188/168 LINEARE 170 / 150
P 209 P 209 P 209
H 111 H 111 H 111

L 188/168 SAGOMATO 176 / 156
P 212
H 111

L 188/168 SPESSORE 182 / 162 GOCCIA 182 / 162 ROVESCIAIA 182 / 162 L 188/168 CUBICO 182 / 162
P 215 P 213
H 111 H 111

L 188/168 PIATTO 182 / 162
P 213
H 111

Piazza e mezzo 120

AA A B C D E F T.C.

L 148 DIRITTO 130 L 148 MEDIO 130 L 148 LINEARE 130
P 209 P 209 P 209
H 111 H 111 H 111

L 148 SAGOMATO 136
P 212
H 111

L 148 SPESSORE 142 GOCCIA 142 ROVESCIAIA 142 L 148 CUBICO 142
P 215 P 213
H 111 H 111

L 148 PIATTO 142
P 213
H 111

Singolo 90 / 80

AA A B C D E F T.C.

L 118 DIRITTO 100 L 118 MEDIO 100 L 118 LINEARE 100
P 209 P 209 P 209
H 111 H 111 H 111

L 118 SAGOMATO 106
P 212
H 111

L 118 SPESSORE 112 GOCCIA 112 ROVESCIAIA 112 L 118 CUBICO 112
P 215 P 213
H 111 H 111

L 118 PIATTO 112
P 213
H 111

L = larghezza testiera P = profondità letto H = altezza testiera T.C. = Tessuto Cliente

Le misure sono espresse in cm; l'altezza è stata calcolata con piede H 6 per tutti i giroletto ad eccezione del LINEARE, del CUBICO e del PIATTO, calcolati con piede H 22. Gli ingombri indicati possono avere una tolleranza di 1-2 cm.