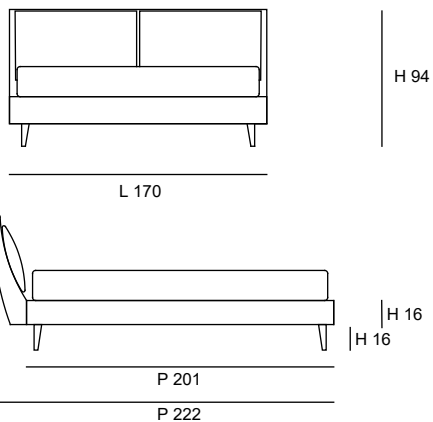


APUS



Composizione in foto:
 Malabo 4303 e Baku 2603 / 160 / giroletto lineare /
 piede BA13 cromo h/16
 Testiera sfoderabile: NO (SI Cuscini)
 Giroletto sfoderabile: SI

Matrimoniale 160 / Francese 140

AA A B C D E F T.C.

L 170/150 P 222 H 100	DIRITTO 170 / 150	L 170/150 P 222 H 100	MEDIO 170 / 150	L 170/150 P 222 H 100	LINEARE 170 / 150
-----------------------------	-------------------	-----------------------------	-----------------	-----------------------------	-------------------

Piazza e mezzo 120

AA A B C D E F T.C.

L 130 P 222 H 100	DIRITTO 130	L 130 P 222 H 100	MEDIO 130	L 130 P 222 H 100	LINEARE 130
-------------------------	-------------	-------------------------	-----------	-------------------------	-------------

L = larghezza testiera P = profondità letto H = altezza testiera T.C. = Tessuto Cliente

Le misure sono espresse in cm; l'altezza è stata calcolata con piede H 6 per tutti i giroletto ad eccezione del LINEARE, del CUBICO e del PIATTO, calcolati con piede H 22. Gli ingombri indicati possono avere una tolleranza di 1-2 cm.