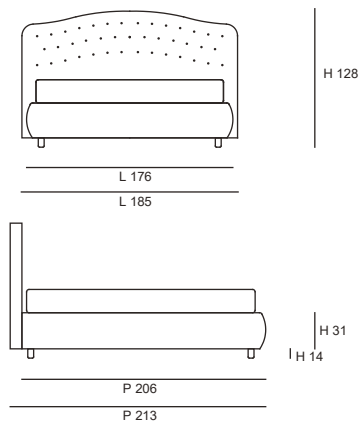


# AURIGA

Composizione in foto:  
 Parigi 1018 / Swarovski / 160 /  
 giroletto sagomato / piede CL16 argento h/14  
**Testiera sfoderabile:** NO  
**Giroletto sfoderabile:** SI



## Matrimoniale 160 / Francese 140

AA A B C D E F T.C.

L 185/165 P 210 H 120	DIRITTO 170 / 150	L 185/165 P 210 H 120	MEDIO 170 / 150	L 185/165 P 210 H 120	LINEARE 170 / 150
-----------------------------	-------------------	-----------------------------	-----------------	-----------------------------	-------------------

L 185/165 P 213 H 120	SAGOMATO 176 / 156
-----------------------------	--------------------

L 185/165 P 216 H 120	SPESSORE 182 / 162	GOCCIA 182 / 162	ROVESCIAITA 182 / 162
-----------------------------	--------------------	------------------	-----------------------

## Piazza e mezzo 120

AA A B C D E F T.C.

L 145 P 210 H 120	DIRITTO 130	L 145 P 210 H 120	MEDIO 130	L 145 P 210 H 120	LINEARE 130
-------------------------	-------------	-------------------------	-----------	-------------------------	-------------

L 145 P 213 H 120	SAGOMATO 136
-------------------------	--------------

L 145 P 216 H 120	SPESSORE 142	GOCCIA 142	ROVESCIAITA 142
-------------------------	--------------	------------	-----------------

## Singolo 90

AA A B C D E F T.C.

L 115 P 210 H 120	DIRITTO 100	L 115 P 210 H 120	MEDIO 100	L 115 P 210 H 120	LINEARE 100
-------------------------	-------------	-------------------------	-----------	-------------------------	-------------

L 115 P 213 H 120	SAGOMATO 106
-------------------------	--------------

L 115 P 216 H 120	SPESSORE 112	GOCCIA 112	ROVESCIAITA 112
-------------------------	--------------	------------	-----------------

L = larghezza testiera P = profondità letto H = altezza testiera T.C. = Tessuto Cliente

Le misure sono espresse in cm; l'altezza è stata calcolata con piede H 6 per tutti i giroletto ad eccezione del LINEARE, del CUBICO e del PIATTO, calcolati con piede H 22. Gli ingombri indicati possono avere una tolleranza di 1-2 cm.