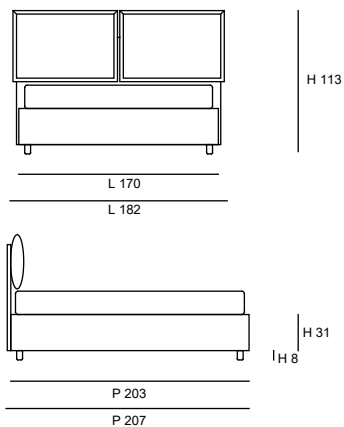


BOOTE FLAP



Composizione in foto:

Lima 3103 e Lima 3113 / 160 / optional cuscino rigido / giroletto diritto / piede AP2 cromo h/8

Testiera sfoderabile: SI

Giroletto sfoderabile: SI

Matrimoniale 160 / Francese 140

AA A B C D E F T.C.

L 182/162 P 207 H 111	DIRITTO 170 / 150	L 182/162 P 207 H 111	MEDIO 170 / 150	L 182/162 P 207 H 111	LINEARE 170 / 150
-----------------------------	-------------------	-----------------------------	-----------------	-----------------------------	-------------------

L 182/162 P 210 H 111	SAGOMATO 176 / 156
-----------------------------	--------------------

Piazza e mezzo 120

AA A B C D E F T.C.

L 142 P 207 H 111	DIRITTO 130	L 142 P 207 H 111	MEDIO 130	L 142 P 207 H 111	LINEARE 130
-------------------------	-------------	-------------------------	-----------	-------------------------	-------------

L 142 P 210 H 111	SAGOMATO 136
-------------------------	--------------

Singolo 90

AA A B C D E F T.C.

L 112 P 207 H 111	DIRITTO 100	L 112 P 207 H 111	MEDIO 100	L 112 P 207 H 111	LINEARE 100
-------------------------	-------------	-------------------------	-----------	-------------------------	-------------

L 112 P 210 H 111	SAGOMATO 106
-------------------------	--------------

L = larghezza testiera P = profondità letto H = altezza testiera T.C. = Tessuto Cliente

Le misure sono espresse in cm; l'altezza è stata calcolata con piede H 6 per tutti i giroletto ad eccezione del LINEARE, del CUBICO e del PIATTO, calcolati con piede H 22. Gli ingombri indicati possono avere una tolleranza di 1-2 cm.