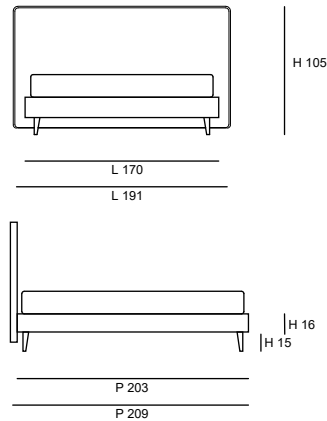


# BORDER

Composizione in foto:  
Baku 2609 con piping 2611 / 160 / giroletto lineare /  
piede BA12 cromo h/15

Testiera sfoderabile: SI  
Giroletto sfoderabile: SI



## Matrimoniale 160 / Francese 140

AA A B C D E F T.C.

L 191/171 DIRITTO 170 / 150	L 191/171 MEDIO 170 / 150	L 191/171 LINEARE 170 / 150
P 209	P 209	P 209
H 112	H 112	H 112

L 191/171 SAGOMATO 176 / 156
P 212
H 112

L 191/171 SPESSORE 182 / 162	GOCCIA 182 / 162	ROVESCIAIA 182 / 162	L 191/171 CUBICO 182 / 162
P 215			P 213
H 112			H 112

L 191/171 PIATTO 182 / 162
P 213
H 112

## Piazza e mezzo 120

AA A B C D E F T.C.

L 151 DIRITTO 130	L 151 MEDIO 130	L 151 LINEARE 130
P 209	P 209	P 209
H 112	H 112	H 112

L 151 SAGOMATO 136
P 212
H 112

L 151 SPESSORE 142	GOCCIA 142	ROVESCIAIA 142	L 151 CUBICO 142
P 215			P 213
H 112			H 112

L 151 PIATTO 142
P 213
H 112

## Singolo 90

AA A B C D E F T.C.

L 121 DIRITTO 100	L 121 MEDIO 100	L 121 LINEARE 100
P 209	P 209	P 209
H 112	H 112	H 112

L 121 SAGOMATO 106
P 212
H 112

L 121 SPESSORE 112	GOCCIA 112	ROVESCIAIA 112	L 121 CUBICO 112
P 215			P 213
H 112			H 112

L 121 PIATTO 112
P 213
H 112

L = larghezza testiera P = profondità letto H = altezza testiera T.C. = Tessuto Cliente

Le misure sono espresse in cm; l'altezza è stata calcolata con piede H 6 per tutti i giroletto ad eccezione del LINEARE, del CUBICO e del PIATTO, calcolati con piede H 22. Gli ingombri indicati possono avere una tolleranza di 1-2 cm.