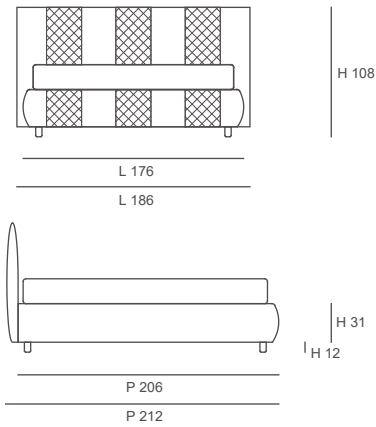


CASSIOPEA

Composizione in foto:
Roma 1201 / 160 / giroletto sagomato rombi /
piede BA7 satinato h/12

Testiera sfoderabile: SI
Giroletto sfoderabile: SI



Matrimoniale 160 / Francese 140

AA A B C D E F T.C.

L 186/166 DIRITTO 170 / 150 L 186/166 MEDIO 170 / 150 L 186/166 LINEARE 170 / 150
P 209 P 209 P 209
H 102 H 102 H 102

L 186/166 DIRITTO ROMBI 170 / 150
P 209
H 102

L 186/166 SAGOMATO 176 / 156
P 212
H 102

L 186/166 SAGOMATO ROMBI 176 / 156
P 212
H 102

Piazza e mezzo 120

AA A B C D E F T.C.

L 146 DIRITTO 130 L 146 MEDIO 130 L 146 LINEARE 130
P 209 P 209 P 209
H 102 H 102 H 102

L 146 DIRITTO ROMBI 130
P 209
H 102

L 146 SAGOMATO 136
P 212
H 102

L 146 SAGOMATO ROMBI 136
P 212
H 102

Singolo 90

AA A B C D E F T.C.

L 116 DIRITTO 100 L 116 MEDIO 100 L 116 LINEARE 100
P 209 P 209 P 209
H 102 H 102 H 102

L 116 DIRITTO ROMBI 100
P 209
H 102

L 116 SAGOMATO 106
P 212
H 102

L 116 SAGOMATO ROMBI 106
P 212
H 102

L = larghezza testiera P = profondità letto H = altezza testiera T.C. = Tessuto Cliente

Le misure sono espresse in cm; l'altezza è stata calcolata con piede H 6 per tutti i giroletto ad eccezione del LINEARE, del CUBICO e del PIATTO, calcolati con piede H 22. Gli ingombri indicati possono avere una tolleranza di 1-2 cm.