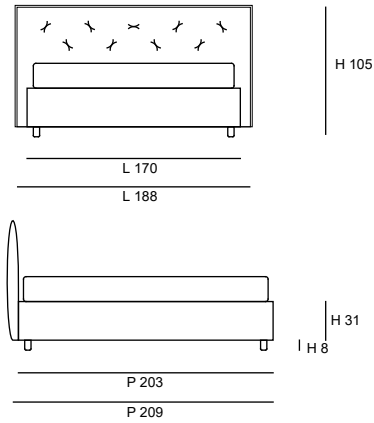


# CIGNO

Composizione in foto:  
Roma 1202 / 160 / giroletto diritto /  
piede CL2 noce h/8  
Testiera sfoderabile: SI  
Giroletto sfoderabile: SI



## Matrimoniale 160 / Francese 140

AA A B C D E F T.C.

L 188/168 DIRITTO 170 / 150 L 188/168 MEDIO 170 / 150 L 188/168 LINEARE 170 / 150  
P 209 P 209 P 209  
H 103 H 103 H 103

L 188/168 SAGOMATO 176 / 156  
P 212  
H 103

L 188/168 SPESSORE 182 / 162 GOCCIA 182 / 162 ROVESCIAIA 182 / 162  
P 215  
H 103

L 188/168 PIATTO 182 / 162  
P 213  
H 103

## Piazza e mezzo 120

AA A B C D E F T.C.

L 148 DIRITTO 130 L 148 MEDIO 130 L 148 LINEARE 130  
P 209 P 209 P 209  
H 103 H 103 H 103

L 148 SAGOMATO 136  
P 212  
H 103

L 148 SPESSORE 142 GOCCIA 142 ROVESCIAIA 142  
P 215  
H 103

L 148 PIATTO 142  
P 213  
H 103

## Singolo 90

AA A B C D E F T.C.

L 118 DIRITTO 100 L 118 MEDIO 100 L 118 LINEARE 100  
P 209 P 209 P 209  
H 103 H 103 H 103

L 118 SAGOMATO 106  
P 212  
H 103

L 118 SPESSORE 112 GOCCIA 112 ROVESCIAIA 112  
P 215  
H 103

L 118 PIATTO 112  
P 213  
H 103

L = larghezza testiera P = profondità letto H = altezza testiera T.C. = Tessuto Cliente

Le misure sono espresse in cm; l'altezza è stata calcolata con piede H 6 per tutti i giroletto ad eccezione del LINEARE, del CUBICO e del PIATTO, calcolati con piede H 22. Gli ingombri indicati possono avere una tolleranza di 1-2 cm.