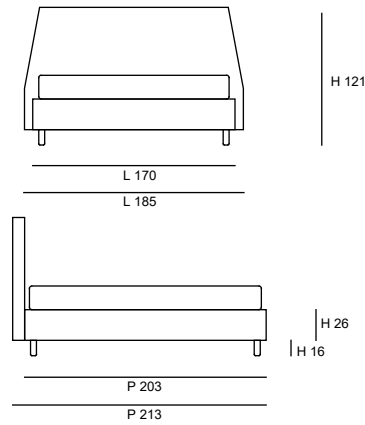


GIOVE

Composizione in foto:
Nicosia 2915 / 160 / giroletto medio /
piede BA13 cromo h/16
Testiera sfoderabile: SI
Giroletto sfoderabile: SI



Matrimoniale 160 / Francese 140

AA A B C D E F T.C.

L 185/165 P 213 H 111	DIRITTO 170 / 150	L 185/165 P 213 H 111	MEDIO 170 / 150	L 185/165 P 213 H 111	LINEARE 170 / 150
L 185/165 P 216 H 111	SAGOMATO 176 / 156				
L 185/165 P 219 H 111	SPESSORE 182 / 162	GOCCIA 182 / 162	ROVESCIAIA 182 / 162	L 185/165 P 217 H 111	CUBICO 182 / 162
L 185/165 P 217 H 111	PIATTO 182 / 162				

Piazza e mezzo 120

AA A B C D E F T.C.

L 145 P 213 H 111	DIRITTO 130	L 145 P 213 H 111	MEDIO 130	L 145 P 213 H 111	LINEARE 130
L 145 P 216 H 111	SAGOMATO 136				
L 145 P 219 H 111	SPESSORE 142	GOCCIA 142	ROVESCIAIA 142	L 145 P 217 H 111	CUBICO 142
L 145 P 217 H 111	PIATTO 142				

Singolo 90

AA A B C D E F T.C.

L 115 P 213 H 111	DIRITTO 100	L 115 P 213 H 111	MEDIO 100	L 115 P 213 H 111	LINEARE 100
L 115 P 216 H 111	SAGOMATO 106				
L 115 P 219 H 111	SPESSORE 112	GOCCIA 112	ROVESCIAIA 112	L 115 P 217 H 111	CUBICO 112
L 115 P 217 H 111	PIATTO 112				

L = larghezza testiera P = profondità letto H = altezza testiera T.C. = Tessuto Cliente

Le misure sono espresse in cm; l'altezza è stata calcolata con piede H 6 per tutti i giroletto ad eccezione del LINEARE, del CUBICO e del PIATTO, calcolati con piede H 22. Gli ingombri indicati possono avere una tolleranza di 1-2 cm.