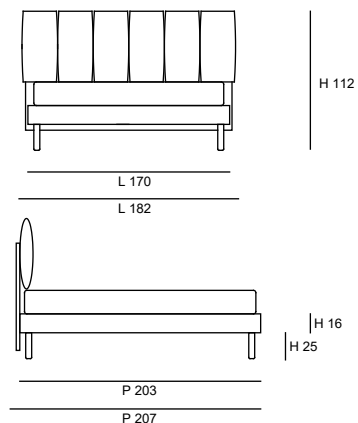


LACERTA


Composizione in foto:
 Vaduz 3501, Vaduz 3503, Nicosia 2903 e Nicosia 2902 /
 160 / giroletto lineare / piede CL12 noce h/25
 Testiera sfoderabile: SI
 Giroletto sfoderabile: SI



Matrimoniale 160 / Francese 140

AA A B C D E F T.C.


L 182/162 DIRITTO 170 / 150	L 182/162 MEDIO 170 / 150	L 182/162 LINEARE 170 / 150
P 207 	P 207 	P 207 
H 109	H 109	H 109

L 182/162 SAGOMATO 176 / 156
P 210 
H 109

Piazza e mezzo 120

AA A B C D E F T.C.


L 142 DIRITTO 130	L 142 MEDIO 130	L 142 LINEARE 130
P 207 	P 207 	P 207 
H 109	H 109	H 109

L 142 SAGOMATO 136
P 210 
H 109

Singolo 90

AA A B C D E F T.C.

L 112 DIRITTO 100	L 112 MEDIO 100	L 112 LINEARE 100
P 207 	P 207 	P 207 
H 109	H 109	H 109

L 112 SAGOMATO 106
P 210 
H 109

L = larghezza testiera P = profondità letto H = altezza testiera T.C. = Tessuto Cliente

Le misure sono espresse in cm; l'altezza è stata calcolata con piede H 6 per tutti i giroletto ad eccezione del LINEARE, del CUBICO e del PIATTO, calcolati con piede H 22. Gli ingombri indicati possono avere una tolleranza di 1-2 cm.