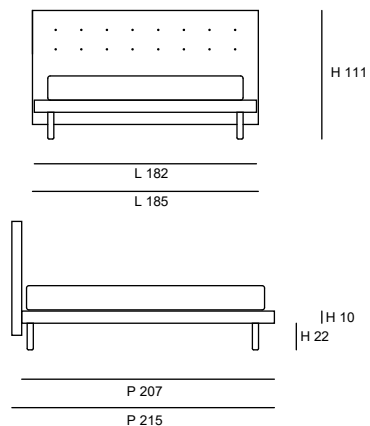


# LINCE

## Moderno

Composizione in foto:  
Lima 3105 / bottoni / 160 / giroletto cubico /  
piede AP4 trasparente h/22  
Testiera sfoderabile: NO  
Giroletto sfoderabile: SI (NO in Capitonné)



**Matrimoniale 160/ Francese 140**

AA A B C D E F T.C.

L 185/165 P 209 H 111	<b>DIRITTO 170/150</b>	L 185/165 P 209 H 111	<b>MEDIO 170/150</b>	L 185/165 P 209 H 111	<b>LINEARE 170/150</b>
L 185/165 P 212 H 111	<b>SAGOMATO 176/156</b>				
L 185/165 P 215 H 111	<b>SPESSORE 182/162</b>	<b>GOCCIA 182/162</b>	<b>ROVESCIAIA 182/162</b>	L 185 P 213 H 111	<b>CUBICO 182/162</b>
L 185/165 P 212 H 111	<b>CAPITONNE 176/156</b>				
L 185/165 P 213 H 111	<b>PIATTO 182/162</b>				

**Piazza e mezzo 120**

AA A B C D E F T.C.

L 145 P 209 H 111	<b>DIRITTO 130</b>	L 145 P 209 H 111	<b>MEDIO 130</b>	L 145 P 209 H 111	<b>LINEARE 130</b>
L 145 P 212 H 111	<b>SAGOMATO 136</b>				
L 145 P 215 H 111	<b>SPESSORE 142</b>	<b>GOCCIA 142</b>	<b>ROVESCIAIA 142</b>	L 145 P 213 H 111	<b>CUBICO 142</b>
L 145 P 212 H 111	<b>CAPITONNE 136</b>				
L 145 P 213 H 111	<b>PIATTO 142</b>				

L = larghezza testiera P = profondità letto H = altezza testiera T.C. = Tessuto Cliente

Le misure sono espresse in cm; l'altezza è stata calcolata con piede H 6 per tutti i giroletto ad eccezione del LINEARE, del CUBICO e del PIATTO, calcolati con piede H 22. Gli ingombri indicati possono avere una tolleranza di 1-2 cm.