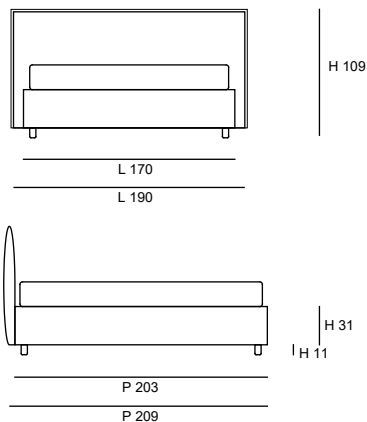


LIRA



Composizione in foto:
 Berna 2108 / 160 / giroletto diritto /
 piede BA11 cromo h/11
 Testiera sfoderabile: SI
 Giroletto sfoderabile: SI

Matrimoniale 160 / Francese 140

AA A B C D E F T.C.

L 190/170 P 209 H 104	DIRITTO 170 / 150	L 190/170 P 209 H 104	MEDIO 170 / 150	L 190/170 P 209 H 104	LINEARE 170 / 150
L 190/170 P 212 H 104	SAGOMATO 176 / 156	L 190/170 P 215 H 104	SPESSORE 182 / 162	L 190/170 P 213 H 104	PIATTO 182 / 162
L 190/170 P 215 H 104	GOCCIA 182 / 162	L 190/170 P 213 H 104	ROVESCIAIA 182 / 162	L 190/170 P 213 H 104	CUBICO 182 / 162

Piazza e mezzo 120

AA A B C D E F T.C.

L 150 P 209 H 104	DIRITTO 130	L 150 P 209 H 104	MEDIO 130	L 150 P 209 H 104	LINEARE 130
L 150 P 212 H 104	SAGOMATO 136	L 150 P 215 H 104	SPESSORE 142	L 150 P 213 H 104	PIATTO 142
L 150 P 215 H 104	GOCCIA 142	L 150 P 213 H 104	ROVESCIAIA 142	L 150 P 213 H 104	CUBICO 142

Singolo 90

AA A B C D E F T.C.

L 120 P 209 H 104	DIRITTO 100	L 120 P 209 H 104	MEDIO 100	L 120 P 209 H 104	LINEARE 100
L 120 P 212 H 104	SAGOMATO 106	L 120 P 215 H 104	SPESSORE 112	L 120 P 213 H 104	PIATTO 112
L 120 P 215 H 104	GOCCIA 112	L 120 P 213 H 104	ROVESCIAIA 112	L 120 P 213 H 104	CUBICO 112

L = larghezza testiera P = profondità letto H = altezza testiera T.C. = Tessuto Cliente

Le misure sono espresse in cm; l'altezza è stata calcolata con piede H 6 per tutti i giroletto ad eccezione del LINEARE, del CUBICO e del PIATTO, calcolati con piede H 22. Gli ingombri indicati possono avere una tolleranza di 1-2 cm.