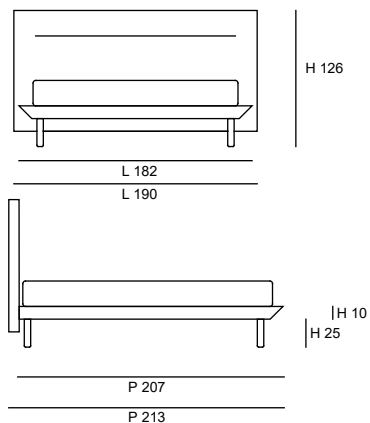


# NOVA

Composizione in foto:  
 Rabat 3703 / 160 / giroletto piatto /  
 piede BA10 satinato h/25  
 Testiera sfoderabile: SI  
 Giroletto sfoderabile: SI



## Matrimoniale 160 / Francese 140

AA A B C D E F T.C.

L 190/170 P 209 H 123	<b>DIRITTO 170/150</b>	L 190/170 P 209 H 123	<b>MEDIO 170/150</b>	L 190/170 P 209 H 123	<b>LINEARE 170/150</b>
L 190/170 P 212 H 123	<b>SAGOMATO 176/156</b>				
L 190/170 P 215 H 123	<b>SPESSORE 182/162</b>	L 186/166 P 213 H 123	<b>GOCCIA 182/162</b>	L 186/166 P 213 H 123	<b>CUBICO 182/162</b>
L 190/170 P 213 H 123	<b>PIATTO 182/162</b>				

## Piazza e mezzo 120

AA A B C D E F T.C.

L 150 P 209 H 123	<b>DIRITTO 130</b>	L 150 P 209 H 123	<b>MEDIO 130</b>	L 150 P 209 H 123	<b>LINEARE 130</b>
L 150 P 212 H 123	<b>SAGOMATO 136</b>				
L 150 P 215 H 123	<b>SPESSORE 142</b>	L 186/166 P 213 H 123	<b>GOCCIA 142</b>	L 186/166 P 213 H 123	<b>CUBICO 142</b>
L 150 P 213 H 123	<b>PIATTO 142</b>				

## Singolo 90

AA A B C D E F T.C.

L 120 P 209 H 123	<b>DIRITTO 100</b>	L 120 P 209 H 123	<b>MEDIO 100</b>	L 120 P 209 H 123	<b>LINEARE 100</b>
L 120 P 212 H 123	<b>SAGOMATO 106</b>				
L 120 P 215 H 123	<b>SPESSORE 112</b>	L 186/166 P 213 H 123	<b>GOCCIA 112</b>	L 186/166 P 213 H 123	<b>CUBICO 112</b>
L 120 P 213 H 123	<b>PIATTO 112</b>				

L = larghezza testiera P = profondità letto H = altezza testiera T.C. = Tessuto Cliente

Le misure sono espresse in cm; l'altezza è stata calcolata con piede H 6 per tutti i giroletti ad eccezione del LINEARE, del CUBICO e del PIATTO, calcolati con piede H 22. Gli ingombri indicati possono avere una tolleranza di 1-2 cm.