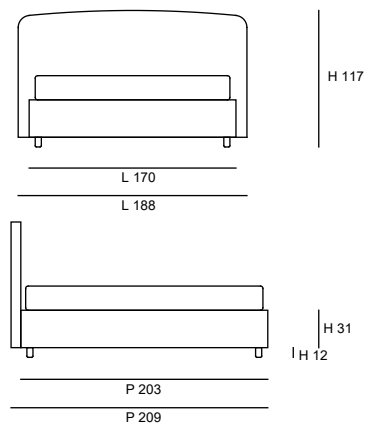


ORSA MAGGIORE

Composizione in foto:
Quito 5004 / 160 / giroletto diritto /
piede CL18 naturale h/12
Testiera sfoderabile: SI
Giroletto sfoderabile: SI



Matrimoniale 160 / Francese 140

AA A B C D E F T.C.

L 188/168 P 209 H 111	DIRITTO 170 / 150	L 188/168 P 209 H 111	MEDIO 170 / 150	L 188/168 P 209 H 111	LINEARE 170 / 150
L 188/168 P 212 H 111	SAGOMATO 176 / 156	L 188/168 P 215 H 111	SPESSORE 182 / 162	L 188/168 P 213 H 111	CUBICO 182 / 162
L 188/168 P 213 H 111	PIATTO 182 / 162	L 188/168 P 209 H 111	GOCCIA 182 / 162	L 188/168 P 209 H 111	ROVESCIAIA 182 / 162

Piazza e mezzo 120

AA A B C D E F T.C.

L 148 P 209 H 111	DIRITTO 130	L 148 P 209 H 111	MEDIO 130	L 148 P 209 H 111	LINEARE 130
L 148 P 212 H 111	SAGOMATO 136	L 148 P 215 H 111	SPESSORE 142	L 148 P 213 H 111	CUBICO 142
L 148 P 213 H 111	PIATTO 142	L 148 P 209 H 111	GOCCIA 142	L 148 P 209 H 111	ROVESCIAIA 142

Singolo 90

AA A B C D E F T.C.

L 118 P 209 H 111	DIRITTO 100	L 118 P 209 H 111	MEDIO 100	L 118 P 209 H 111	LINEARE 100
L 118 P 212 H 111	SAGOMATO 106	L 118 P 215 H 111	SPESSORE 112	L 118 P 213 H 111	CUBICO 112
L 118 P 213 H 111	PIATTO 112	L 118 P 209 H 111	GOCCIA 112	L 118 P 209 H 111	ROVESCIAIA 112

L = larghezza testiera P = profondità letto H = altezza testiera T.C. = Tessuto Cliente

Le misure sono espresse in cm; l'altezza è stata calcolata con piede H 6 per tutti i giroletto ad eccezione del LINEARE, del CUBICO e del PIATTO, calcolati con piede H 22. Gli ingombri indicati possono avere una tolleranza di 1-2 cm.