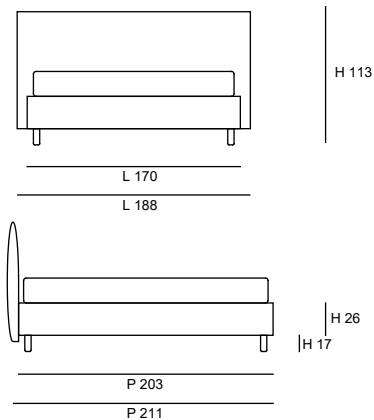


# PUPPIS

Composizione in foto:  
 Suva 5111 / 160 / giroletto medio /  
 piede BA14 cromo h/17  
 Testiera sfoderabile: SI  
 Giroletto sfoderabile: SI



## Matrimoniale 160 / Francese 140

AA A B C D E F T.C.

L 188/168 P 211 H 102	DIRITTO 170 / 150	L 188/168 P 211 H 102	MEDIO 170 / 150	L 188/168 P 211 H 102	LINEARE 170 / 150
L 188/168 P 214 H 102	SAGOMATO 176 / 156	L 188/168 P 217 H 102	SPESSORE 182 / 162	L 188/168 P 215 H 102	CUBICO 182 / 162
		L 188/168 P 217 H 102	GOCCIA 182 / 162	L 188/168 P 215 H 102	CUBICO 182 / 162
		L 188/168 P 217 H 102	ROVESCIAIA 182 / 162	L 188/168 P 215 H 102	CUBICO 182 / 162
L 188/168 P 215 H 102	PIATTO 182 / 162				

## Piazza e mezzo 120

AA A B C D E F T.C.

L 148 P 211 H 102	DIRITTO 130	L 148 P 211 H 102	MEDIO 130	L 148 P 211 H 102	LINEARE 130
L 148 P 214 H 102	SAGOMATO 136	L 148 P 217 H 102	SPESSORE 142	L 148 P 215 H 102	CUBICO 142
		L 148 P 217 H 102	GOCCIA 142	L 148 P 215 H 102	CUBICO 142
		L 148 P 217 H 102	ROVESCIAIA 142	L 148 P 215 H 102	CUBICO 142
L 148 P 215 H 102	PIATTO 142				

## Singolo 90

AA A B C D E F T.C.

L 118 P 211 H 102	DIRITTO 100	L 118 P 211 H 102	MEDIO 100	L 118 P 211 H 102	LINEARE 100
L 118 P 214 H 102	SAGOMATO 106	L 118 P 217 H 102	SPESSORE 112	L 118 P 215 H 102	CUBICO 112
		L 118 P 217 H 102	GOCCIA 112	L 118 P 215 H 102	CUBICO 112
		L 118 P 217 H 102	ROVESCIAIA 112	L 118 P 215 H 102	CUBICO 112
L 118 P 215 H 102	PIATTO 112				

L = larghezza testiera P = profondità letto H = altezza testiera T.C. = Tessuto Cliente

Le misure sono espresse in cm; l'altezza è stata calcolata con piede H 6 per tutti i giroletto ad eccezione del LINEARE, del CUBICO e del PIATTO, calcolati con piede H 22. Gli ingombri indicati possono avere una tolleranza di 1-2 cm.